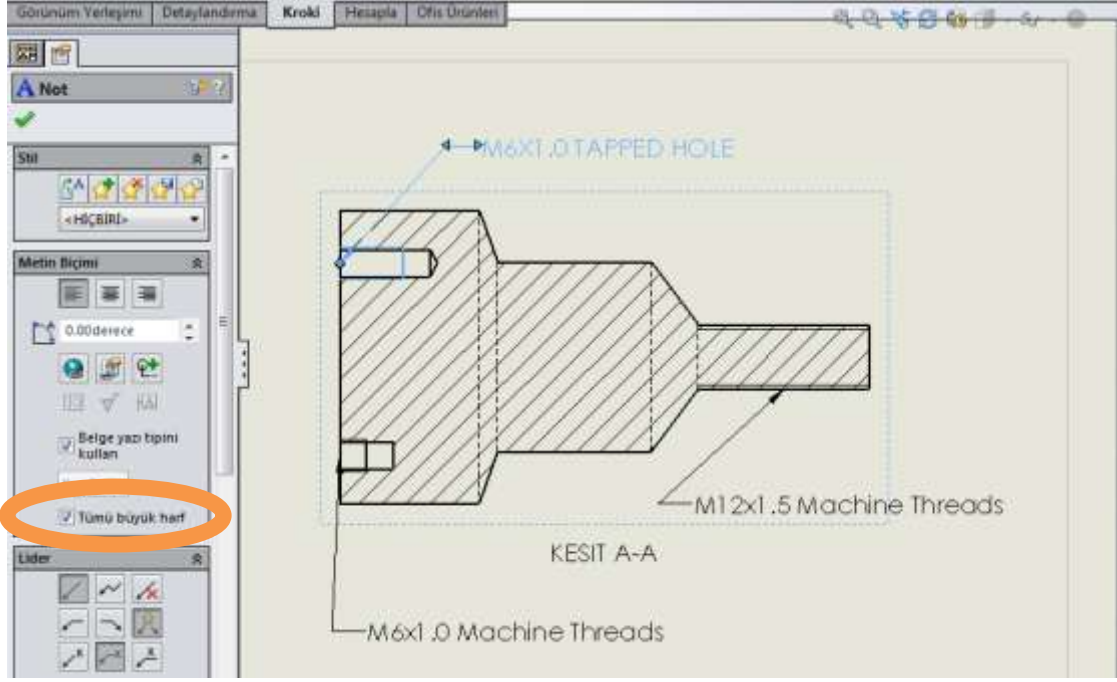


SolidWorks 2014 Yeni Detaylandırma Notlarını Büyük Harflerle Görüntüleme

Tümü büyük harf seçeneği, not düzenleme alanındaki büyük-küçük harf kullanımına bakılmaksızın teknik resimlerdeki not metnini ve özel özellik değerlerini büyük harfli olarak görüntüler.



Not PropertyManager'ın **Metin Formatı** bölümünde bu seçeneği her bir detaylandırma notu ve balon için ayarlayabilirsiniz.

Ayrıca, **Seçenekler** iletişim kutusunu görüntüleyip **Belge Özellikleri** sekmesinin **Draft Standardı** sayfasından **Tümü büyük harf** öğesini seçerek geçerli belgenin varsayılan davranışını da değiştirebilirsiniz.

