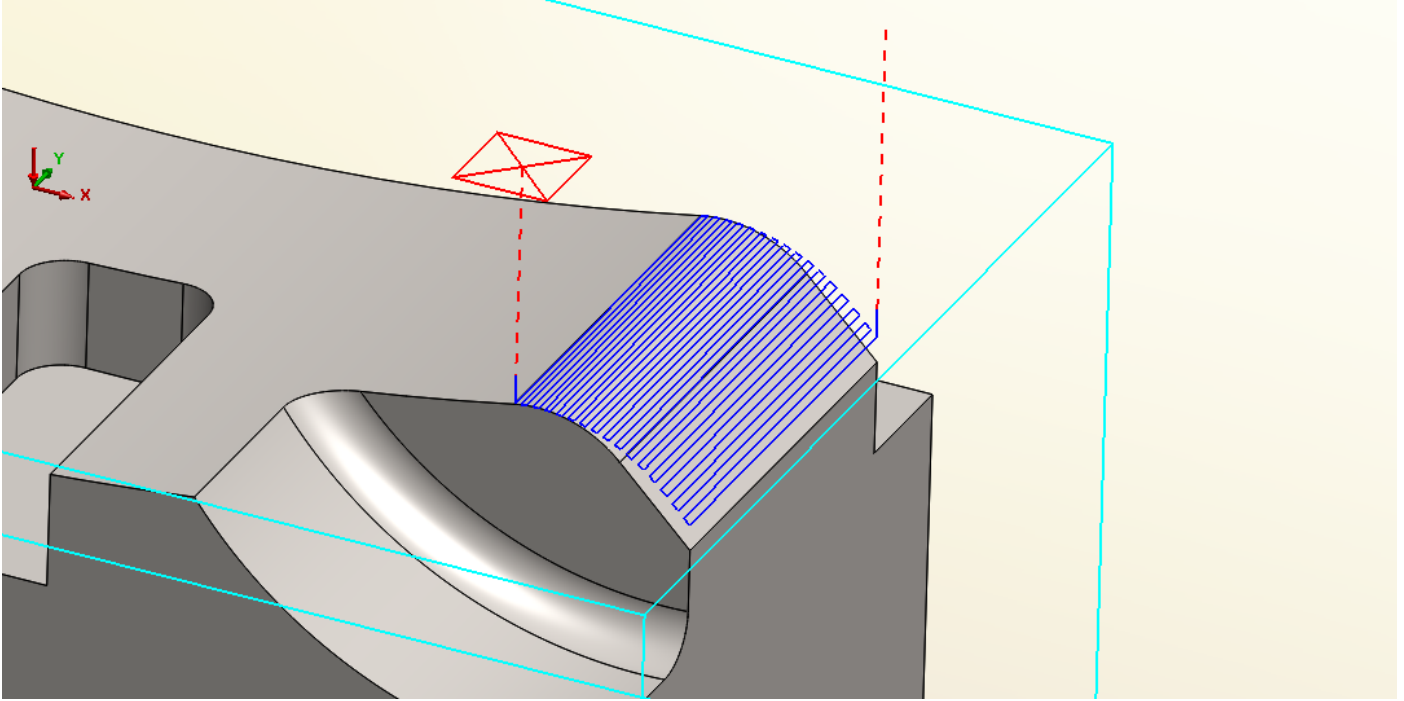
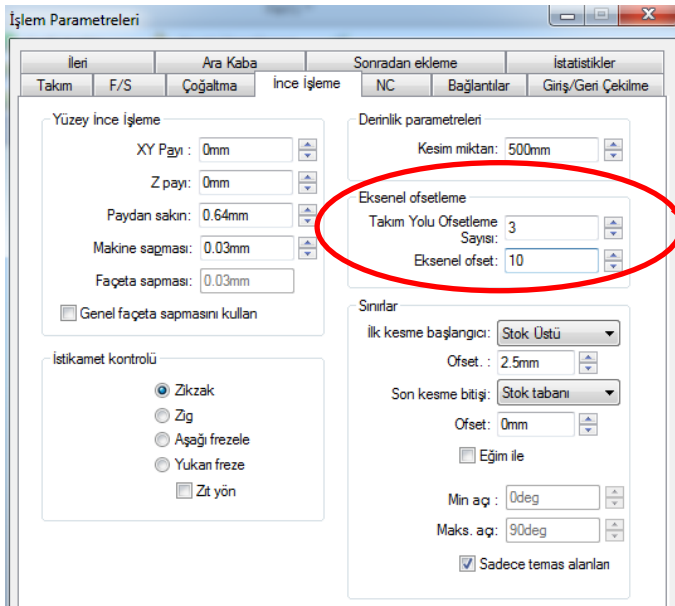


## CAMWORKS 3 EKSEN İŞLEMLERİNDE EKSENEL OFSETLEME PARAMETRELERİ

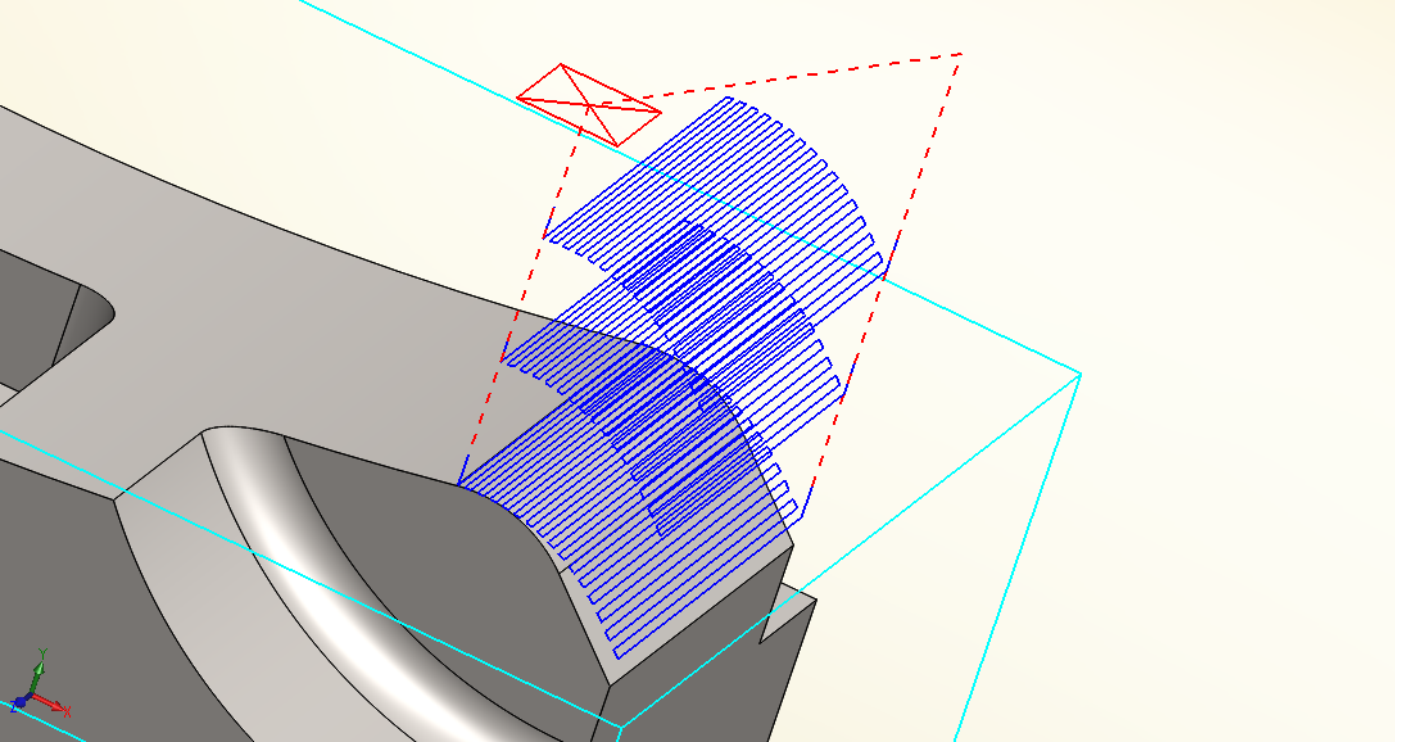


Resimde görüldüğü gibi oluşturulan takım yollarını **Z ekseninde** çoğaltmak ve bu takım yolları arası mesafeyi vermek **eksenel ofsetleme** parametreleri kısmı ile yapmak mümkündür. Bu işlem Z deki kesme işlemini isteğe bağlı olarak çoğaltmanızı, aynı kesme derinliği çoklu kesme yapmanızı sağlar.



**Eksenel ofsetleme**  
Takım Yolu Ofsetleme Sayısı: 3  
Eksenel ofset: 10

- ✓ Üst tarafta kırmızı pencere içindeki **Takım Yolu Ofsetleme Sayısını** yazarak takım yollarımızı çoğaltabiliyor, Z'deki kesim sayımızı arttırabiliyoruz.
- ✓ **Eksenel Ofset** ile ise Z ekseninde çoğaltılan takım yolları arasındaki mesafeleri yüzey itibarı ile verebiliyoruz.



**Takımyolu ofsetleme** parametrelerini deęiřtirerek resimdeki gibi takımyollarını Z ekseninde aynı paso deęerinde çoęlattık ve yüzey itibari ile belli mesafeler arasında çoęaltılan takım yolları yardımıyla kesme işlemini yapmış olduk.

**NOT:** Verilen deęerler, yapılan işlemlerin daha net alaiřlabilmesi için büyük verilmiřtir.