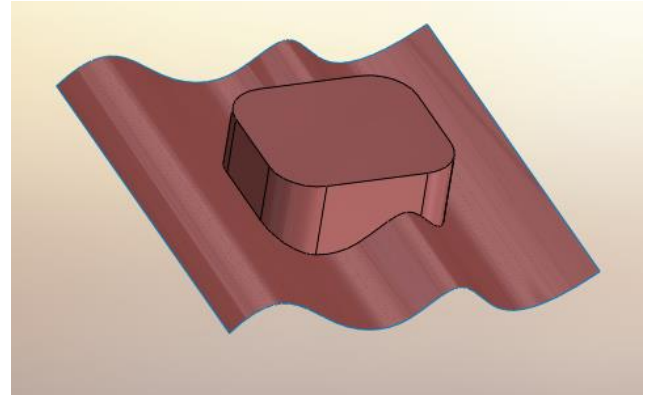
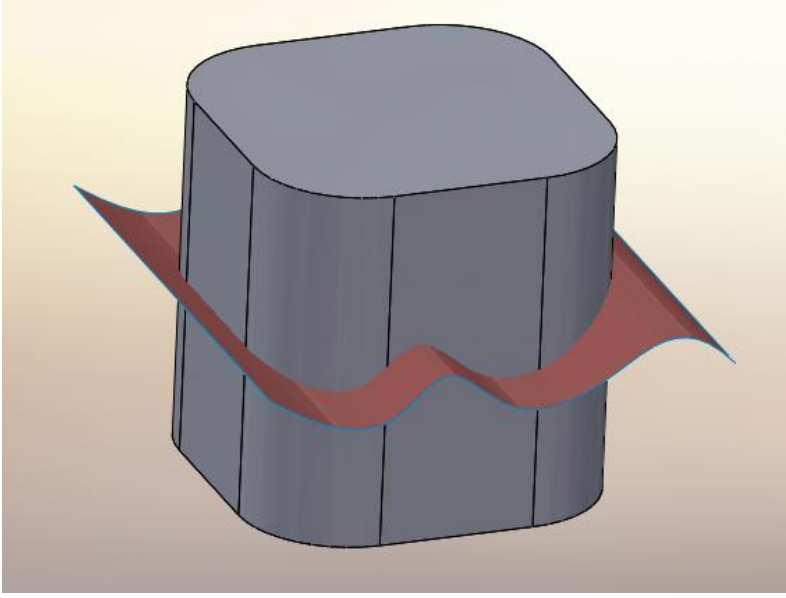


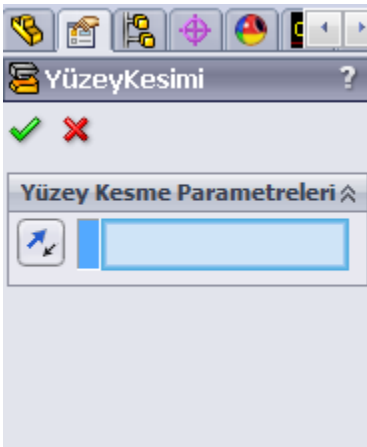
## YÜZEY İLE KESME İŞLEMİ

SolidWorks'te katı gövdelerin istenilen formlarda kesilmesini, yüzey ile kesme işlemi ile kolaylıkla yapabilirsiniz.

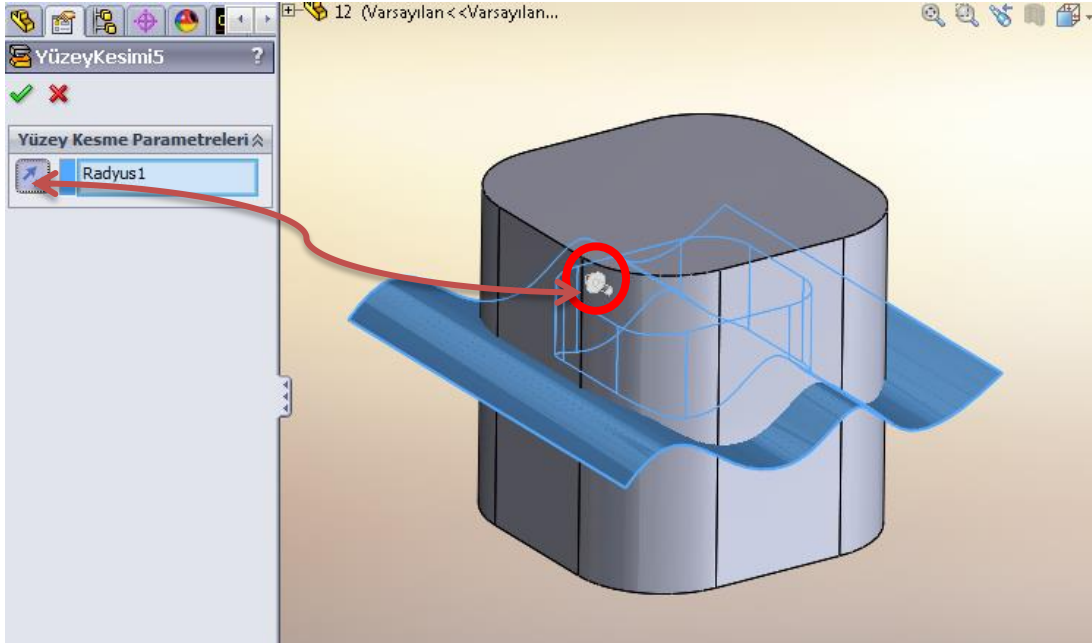
- ❖ Bunun için bir katı gövde ve birde yüzey hazırlanır.



- ❖ Daha sonra **Yüzeyler/Yüzey ile Kes** komutu seçilir. Ve **Yüzey Kesme Parametreleri** kutucuğu açılır.



- ❖ Kesme işleminde kullanılacak **Yüzey** seçilir. Yüzey seçili halde iken ok yönünü değiştirerek üst veya alt tarafın kalmasını isteyebilirsiniz.



- ❖ Yüzey ile Kesme işlemini onaylayarak çıkabilirsiniz. Yüzeyi ve istemediğiniz tarafı gizlediğinizde parçaya verilen formu görebilirsiniz.

