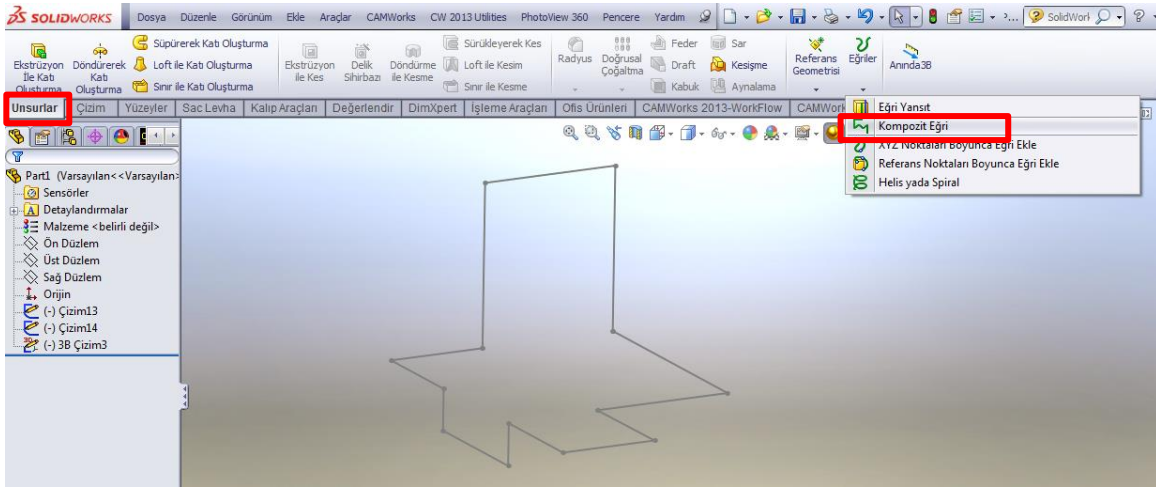


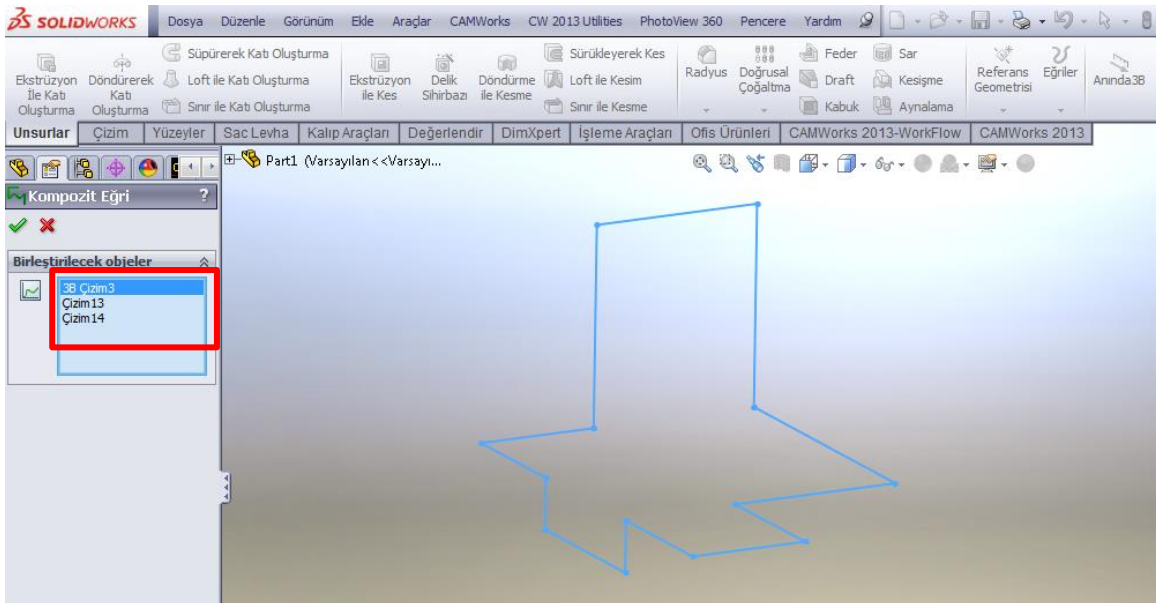
KOMPOZİT EĞRİ OLUŞTURMA

Birden çok çizim ve 3B çizimleri birleştirip tek bir eğri haline getirilebilir ya da modellerin kenarlarından yararlanarak bir eğri oluşturabilirsiniz.

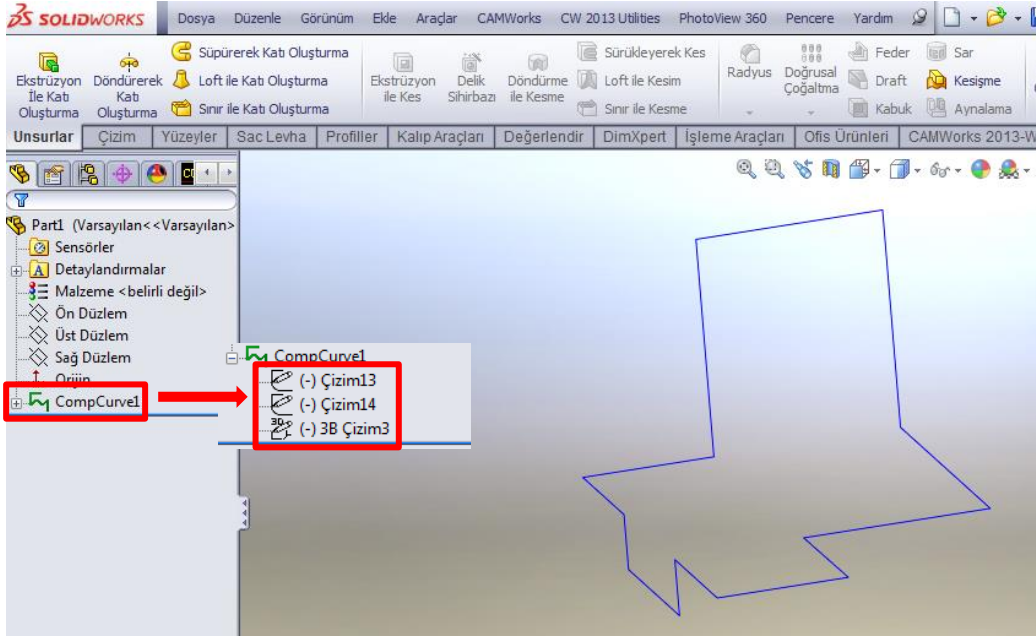
- **Unsurlar/Eğriler** içerisinde **Kompozit Eğri** özelliği seçilir.



- **Birleştirilecek Objeler** penceresi içerisine **Çizim unsurları** tek tek seçilir. Seçme işlemi bittikten sonra **Tamam** diyerek onaylanır.



- Artık, farklı düzlemlerde yapılmış olan çizimler tek bir eğri hattına dönüştürülmüş olacaktır.



- Bu işlemi aynı şekilde katı model kenarları ile çizim seçilerekte yapılabilir.

