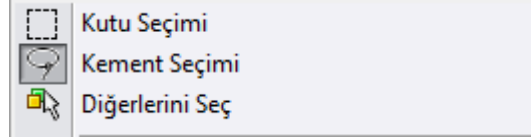


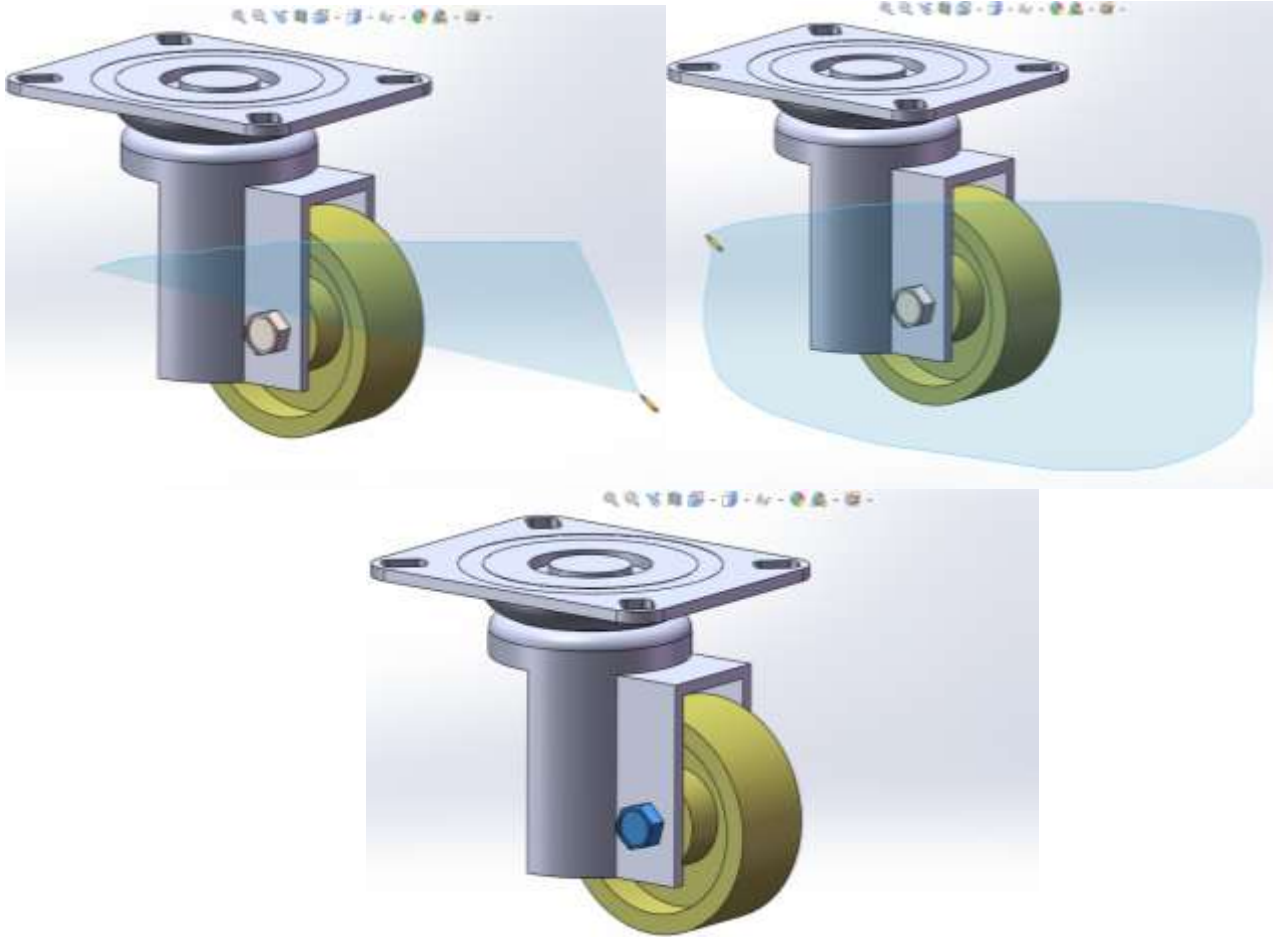
## SolidWorks 2014 Yeni Kement ile Öğe Seçme

Çizimler, teknik resimler, parçalar ve montajlarda grafik alanda kement ile öğeler seçebilirsiniz.

Açık bir belgede kement ile öğe seçmek için grafik alanında, sağ tıklayın ve **Kement** öğesine tıklayın.



SolidWorks 2014, varsayılan seçim yöntemi için kement seçimi ve kutu seçimi arasında geçiş yapar. Öğeleri seçmek için imlecinizi sürükleyin. Kement aracını kapatmadan öğeleri kement ile seçebilirsiniz.



Saat yönünde kement ile seçim için kement yalnızca kement halkasının içerdiği öğeleri seçer.

Saat yönünün tersine kement seçimi için kement aracı kement halkasındaki çizim objelerini ve kementle kesişen öğeleri seçer.

SolidWorks 2014, saat yönünün tersine kement seçimini yalnızca teknik resimlerde veya çizimlerde destekler.